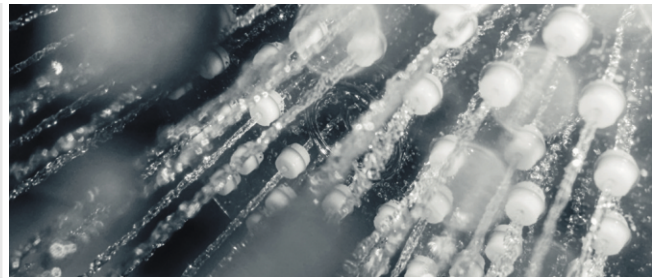


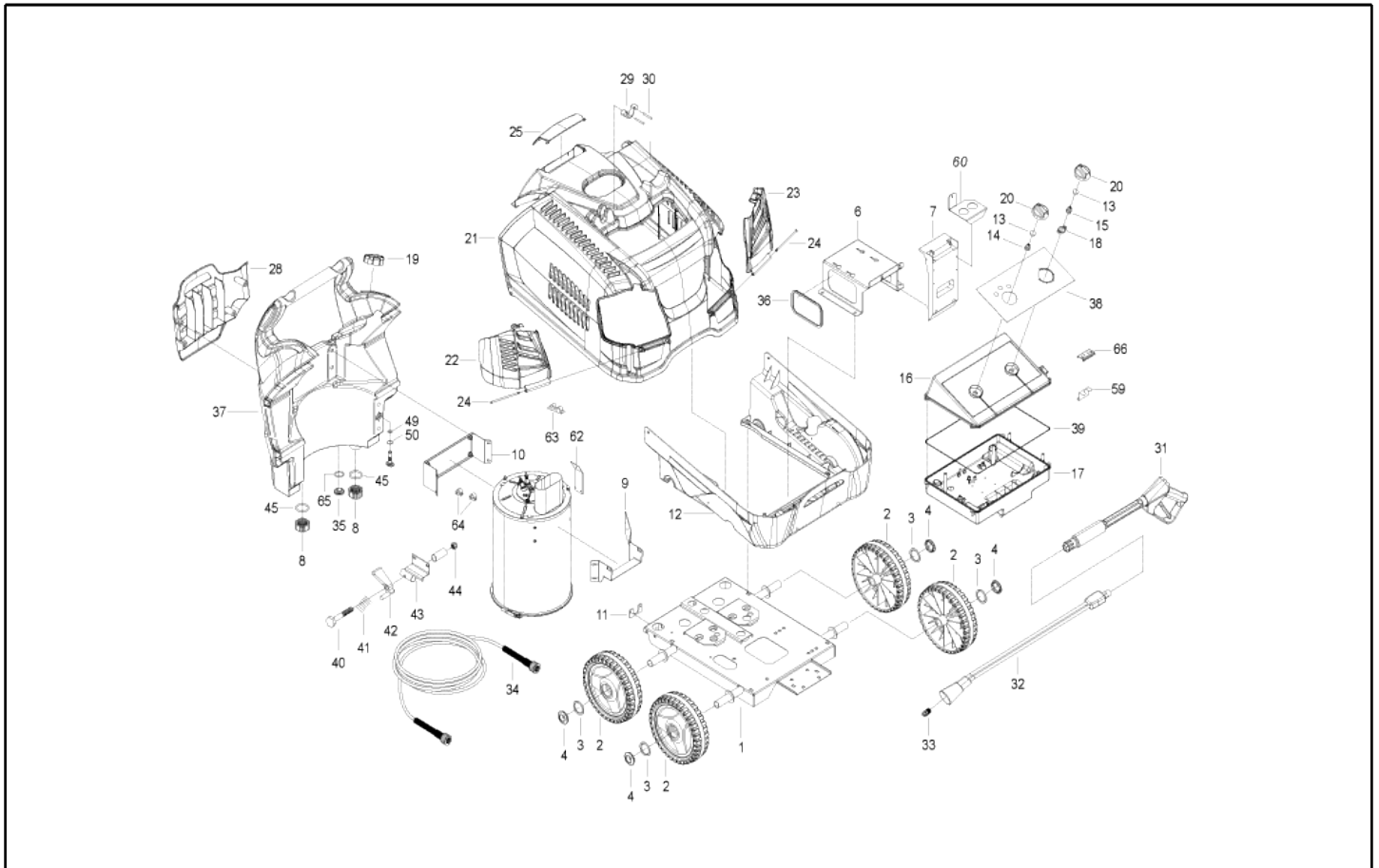
SONDI.CH

Der Partner für Reinigungstechnik.

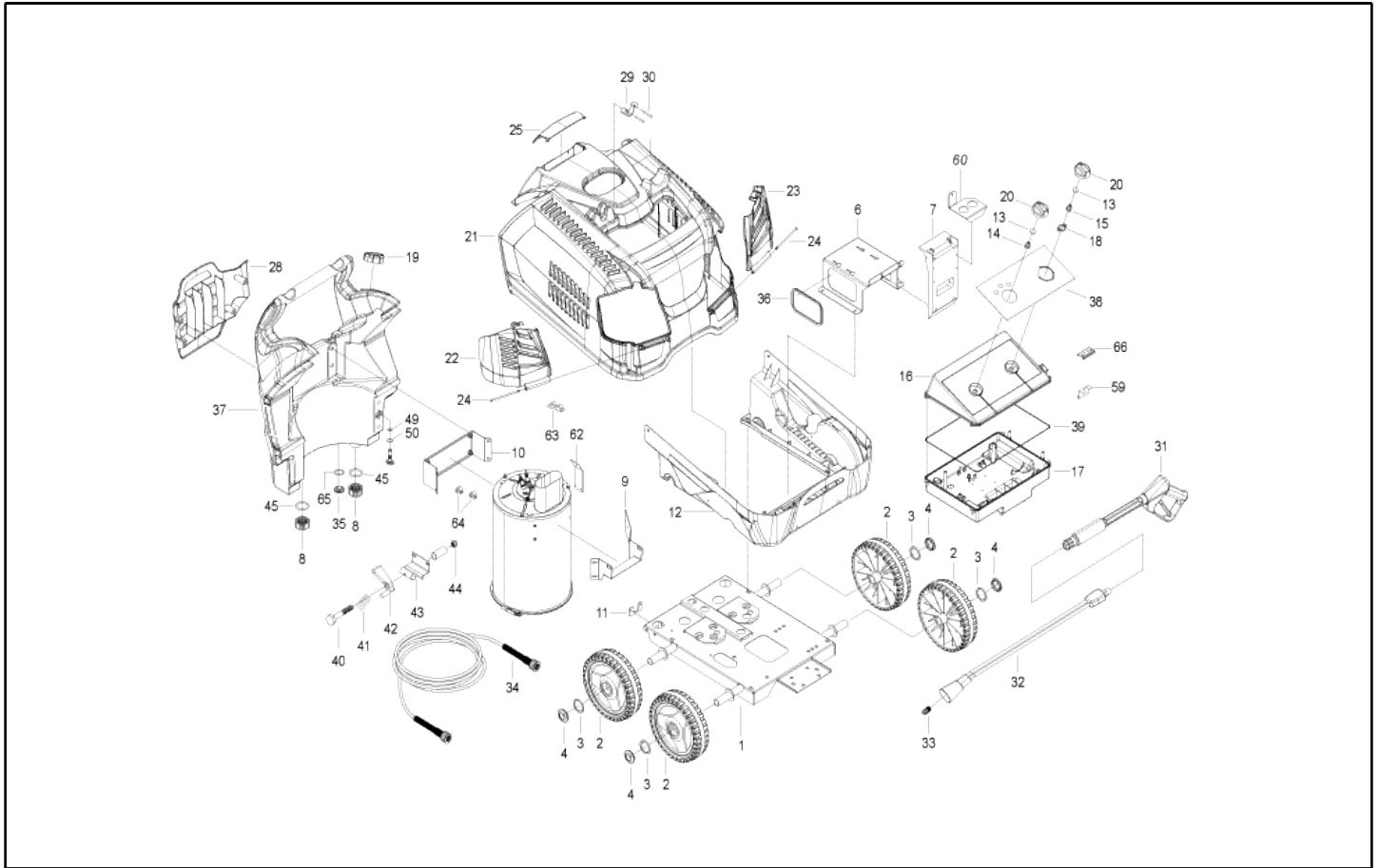
Grösste Auswahl. Kompetente Beratung. Professioneller Service.

SONDI WEEDCLEAN 1.0

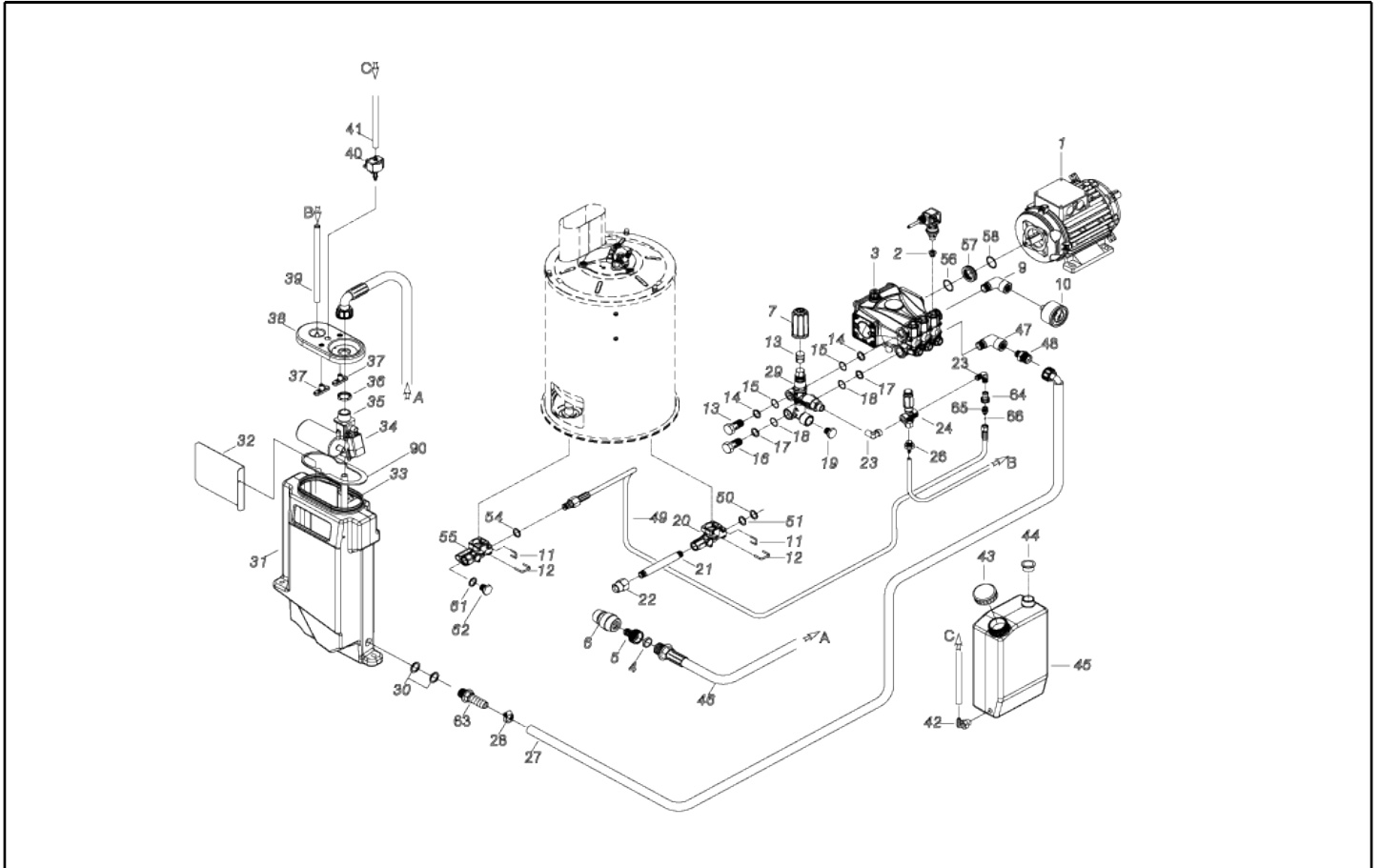




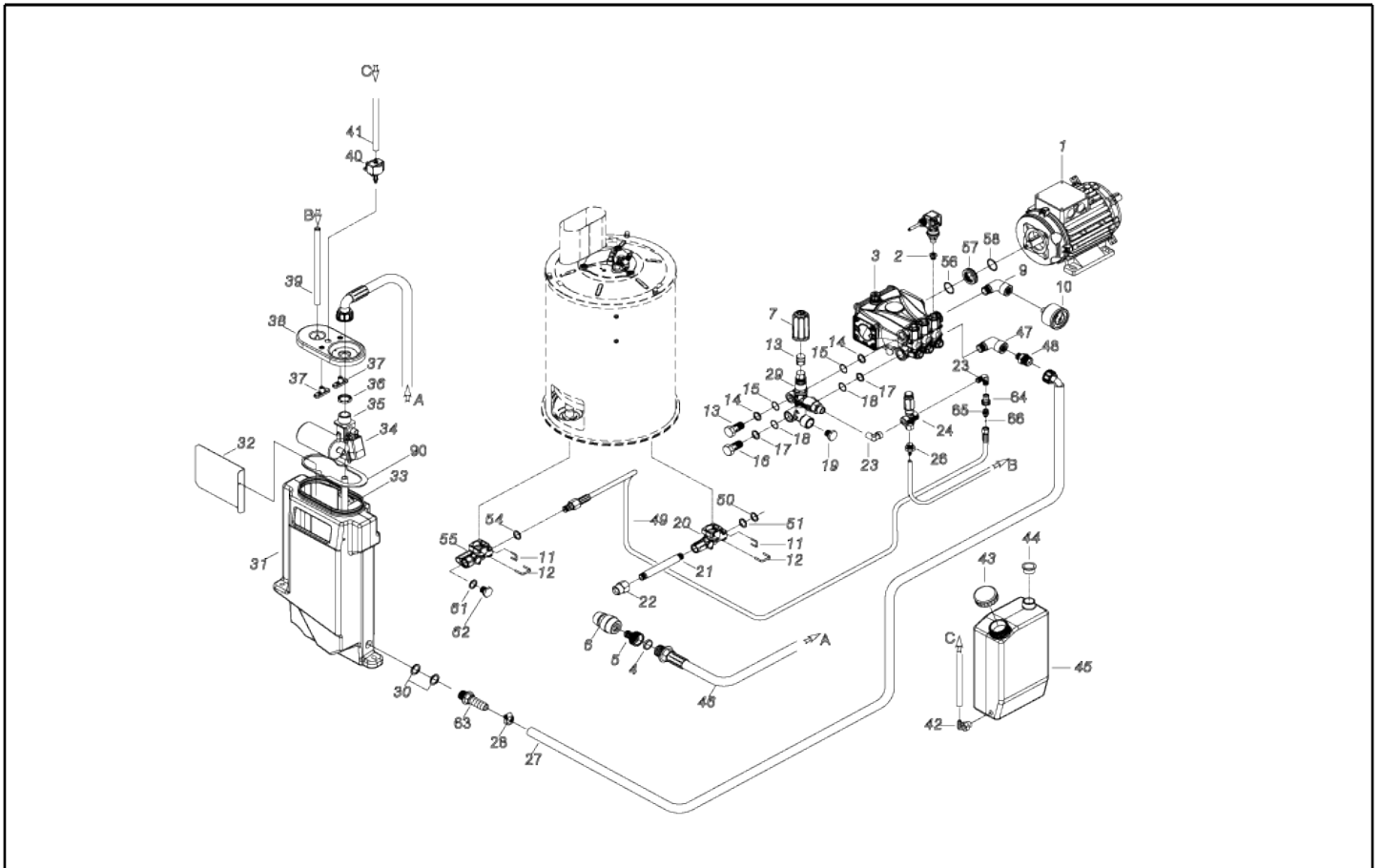
Ref. K	Part N.	Part N. 2	Description	Quantity	From	To	Price
0001	LAFN40998	N/A	FAHRGESTELL PW-H28/4W BK. 2V.	1,00			--
0002	RTRT40041	N/A	LAUFRAD D.250-D.25X 65 RES BK.	4,00		30/04/2022	--
0002	RTRT40064	N/A	LAUFRAD D.250-D.25X 65 RES O.2011	4,00	01/05/2022		--
0003	VTRS09813	N/A	SCHEIBE D.25	4,00			--
0004	MPVR40782	N/A	NABENDECK D.50 G-48/IPC BK.	4,00		30/04/2022	--
0004	MPVR41213	N/A	STOEPSEL D.50 G-48 OR.2011	4,00	01/05/2022		--
0006	LAFN40724	N/A	MOTOR HALTER PW-H28 6.0HP ZC.	1,00			--
0007	MPVR33534	N/A	KASTEN HALTER MST PA 66	1,00			--
0008	MPVR20187	N/A	NUTMUTTER M 39 X 3	2,00			--
0009	LAFN40705	N/A	HALTER PW-H28 MPU ZC.	1,00			--
0010	LAFN40999	N/A	BUGEL PW-H28 MPU/2 ZC	1,00			--
0011	LAFN40707	N/A	BUGEL PW-H28 ZC	1,00			--
0012	MPVR40685	N/A	SCHWARTZABDECK. PW-H28 INF.PP	1,00			--
0013	GUGO25527	N/A	O-RING D. 14 X 3 NBR 70SH	2,00			--
0014	MPVR23482	N/A	ENDSTUECK TEC. TUV	2,00			--
0016	MPVR40689	N/A	KASTENDECKEL PW-H28 ABS BK.	1,00			--
0016	MPVR40809	N/A	KASTENDECKEL PW-H28 ABS BK. C/F.Sc.Led	1,00			--
0017	MPVR40690	N/A	STEUERUNG KAST. PW-H28 ABS BK.	1,00			--
0017	MPVR40748	N/A	STEUERUNG KAST. PW-H28/ADVANC. ABS BK.	1,00			--
0019	MPVR40187	N/A	TANK VERSCHLUS. P215 PEHD C/F.	1,00			--
0020	MPVR49057	N/A	SCHWARTZVERST. P176-M.RACE PA6	2,00			--
0021	MPVR41208	N/A	ORANG BEDECKUNG PW-H28 SUP.PP	1,00			--
0022	MPVR41209	N/A	KLAPPE PW-H28 DX PPL OR.	1,00			--
0023	MPVR41210	N/A	KLAPPE PW-H28 SX PPL OR.	1,00			--
0024	MPVR41211	N/A	ZAPFEN PW-H28 PP OR.	2,00			--
0025	MPVR41212	N/A	KLAPPE PW-H28 PPL OR. PST	1,00			--
0028	MPVR40688	N/A	WERKZEUGHALTER PW-H28 PP BK.	1,00			--
0029	MPVR40485	N/A	KLEINER GUMMIS. PW-H35 15-20BK.	1,00			--
0030	MPVR40534	N/A	ZAPFEN PW-H35 PP BK.	2,00			--
0035	PVVR11806	N/A	ABLADEN VERSCH. FLL	1,00	01/07/2018		--
0036	GUVR13437	N/A	KANTE H=10	0,43			--
0037	MPVR40805	N/A	TANK PW-H28 C/F.Liv. PE BK.	1,00			--
0038	ETET41530	N/A	ETIKETTE PW-H28 PLC Weed C. 5s	1,00			--
0039	GUGO33675	N/A	GEZOGEN MOUSSE D. 4	1,30			--
0040	VTVT14480	N/A	SCHRAUBE TE M 8X80 ZINC. UNI	1,00			--
0041	MLML11917	N/A	FEDER D. 14.5 X24 X2.2	1,00			--
0042	MPVR40751	N/A	STEUERUNG HEBEL H28/4W	1,00			--
0043	LAFN40713	N/A	BUGEL PW-H28/4W BK.	1,00			--
0044	VTDD00492	N/A	SCHRAUBMUTTER M 8 ZINC	1,00			--
0045	GUGO40074	N/A	O-RING D. 37.47 X 5.34 NBR 70SH	2,00			--
0049	GUGO01056	N/A	O-RING D. 18.72 X 2.62 NBR 70SH	1,00			--
0050	GUGO01197	N/A	O-RING D. 22.22 X 2.62 NBR 70SH	1,00			--
0060	LAFN41337	N/A	BUGEL PW-H28 2V. ZC.	1,00			--
0062	LAFN41325	N/A	BUGEL MPU-26/H28 ZC	1,00			--



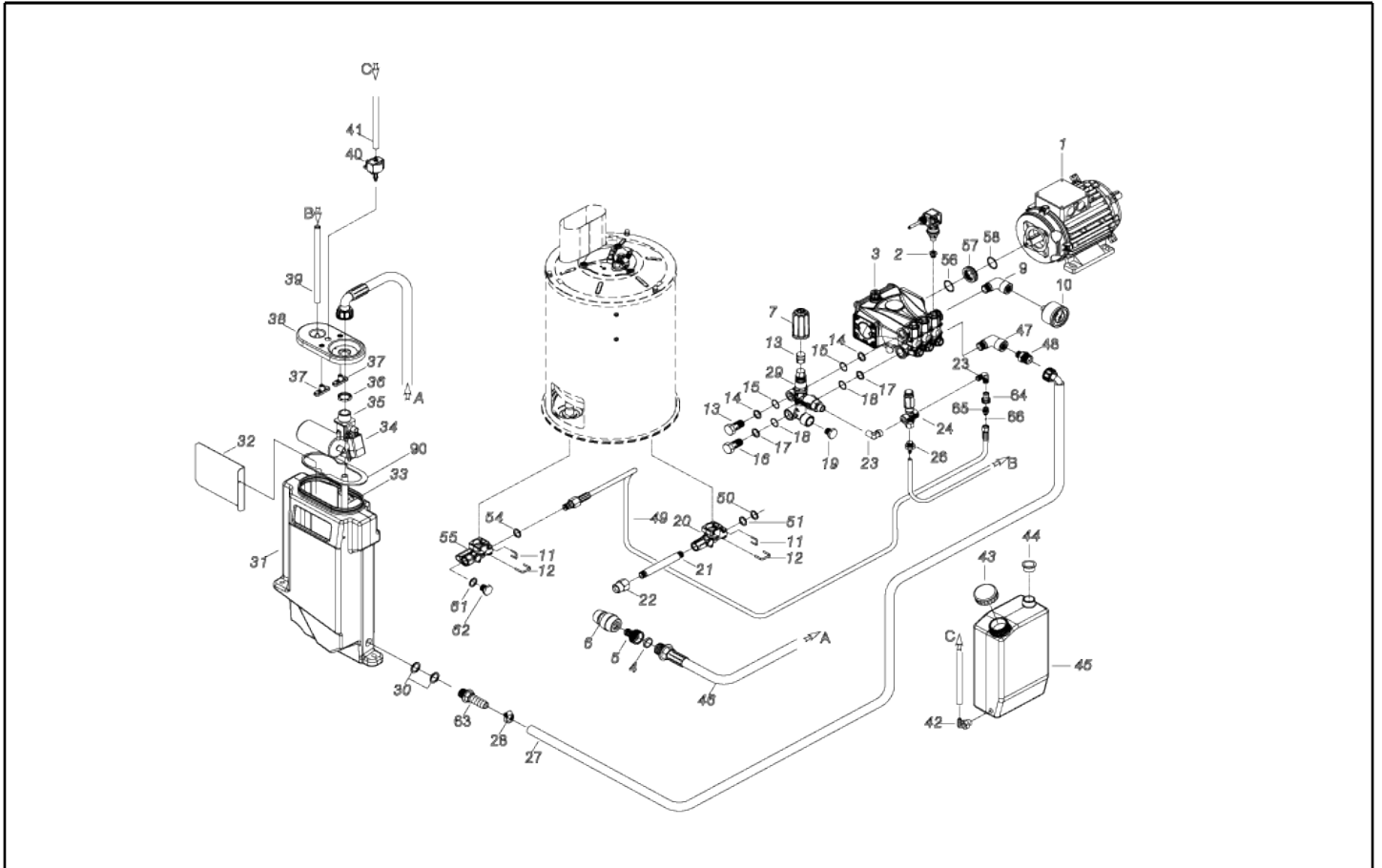
Ref. K	Part N.	Part N. 2	Description	Quantity	From	To	Price
0063	MEVR40027	N/A	KRAMPE D. 6.35 DB.	1,00			--
0064	MEVR40294	N/A	KRAMPE HE. TYTON	2,00			--
0065	GUGO11489	N/A	DICHTUNG D.22X1,5	1,00	01/07/2018		--
0066	LAFN46067	N/A	HALTER L.60 P176	1,00			--



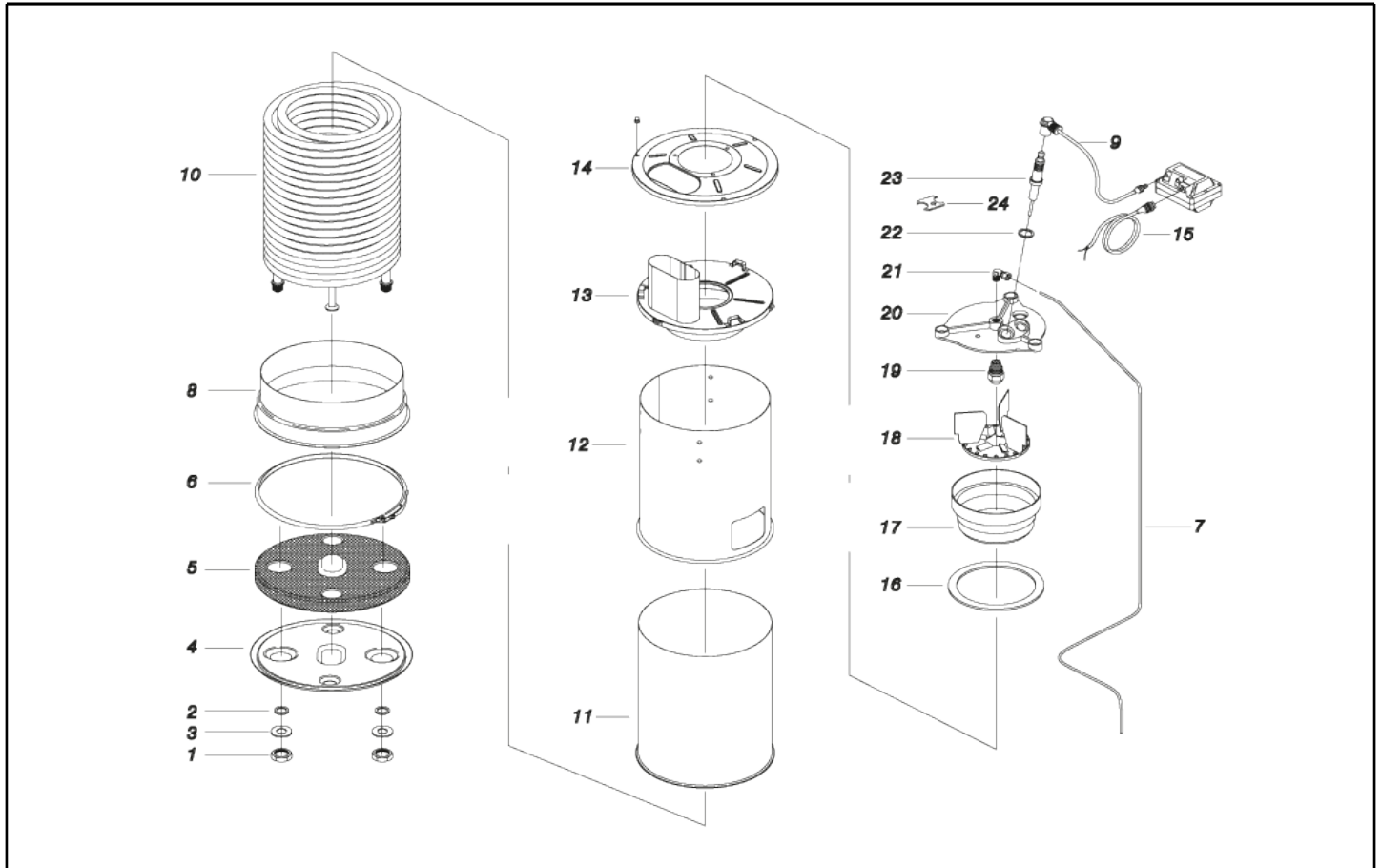
Ref. K	Part N.	Part N. 2	Description	Quantity	From	To	Price
0001	MOMO40018	N/A	1PH MOTOR P245 HP 3 240-50 4P 63E	1,00			--
0002	PVVR40183	N/A	STOEPSEL AR RC C/F. 1/8F+OR	1,00			--
0003	PPAP40056	N/A	PUMPE RCS 13.18 DX N	1,00			--
0004	FTDT12702	N/A	FILTER PA	1,00			--
0005	RCVR29600	N/A	STECKDOSE PTC 3/4 F	1,00			--
0006	RCVR29602	N/A	VERBIND.STUCK D. 1/2"-5/8" PTC	1,00			--
0007	MPVR40589	N/A	SCHWARTZVERST. ST 260 IPC	1,00			--
0008	FSVR40008	N/A	SCHELLE D. 13.5 CLIC	2,00			--
0009	RCVR72833	N/A	WINKELSTUCK 3/8"-1/4" M/F A.P.Cn OTT.	1,00			--
0010	MNMN40025	N/A	DRUCKMESSER 0-160Bar D.62 1/4 lx	1,00			--
0011	LAFN37625	N/A	STIFT "U" T-STOP PRM INX	2,00			--
0012	LAFN87846	N/A	STIFT "U" P191 INX	2,00			--
0013	RCDS40172	N/A	HOHLSCHRAUBE 3/8 VRF-2 OT 4F.	1,00			--
0014	VTRS00548	N/A	SCHEIBE D.17,5X23X1,5 (3/8)RM	2,00			--
0015	GUGO03510	N/A	O-RING D. 12.37 X 2.62 NBR 70SH	2,00			--
0016	RCDS40171	N/A	HOHLSCHRAUBE G 1/2 VRF-2 OT. 2F.	1,00			--
0017	VTRS00549	N/A	SCHEIBE D.21,5X27X1,5 (1/2) RM	2,00			--
0018	GUGO01048	N/A	O-RING D. 15.88 X 2.62 NBR 70SH	2,00			--
0020	MFVR40100	N/A	VERBIND.STUCK PW-H28 AL. OUT. 2V.	1,00			--
0020	MFVR40101	N/A	VERBIND.STUCK PW-H28 AL. OUT. 2V.+Fr.	1,00			--
0021	RCDS40210	N/A	VERBIND.STUCK L= 58 2X3/8M CN. ZC.	1,00			--
0022	RCIN03753	N/A	MANN. KUPPLUNG M22-3/8 M-FA	1,00			--
0023	RCVR40590	N/A	WINKELSTUCK 3/8" M A.P. OT.MTM	2,00			--
0024	VVSC40025	N/A	VENTIL SVT17 170B. LT.25 G 3/8"	1,00			--
0026	RCDS03514	N/A	SCHLAUCH HALTER 3/8 M D. 5- 7	1,00			--
0027	TBBP40086	N/A	N.DRUCK ROHR L=290 3/4F 90° -LIB.19X26	1,00			--
0029	VVAZ40093	N/A	VENTIL VRF-2 AR-RAC PPr S/I.RG	1,00			--
0030	GUGO40060	N/A	DICHTUNG D. 21.0-33 X 2.5 EPDM	2,00			--
0031	MPVR40705	N/A	WASSER BEHALTER PW-H28 PEHD NT.	1,00			--
0032	LAFN40732	N/A	TAFEL PW-H28 INX	1,00			--
0033	TBBP40105	N/A	N.DRUCK ROHR D.12-17 CRISTALL	0,08	15/06/2016		--
0034	RCGR60703	N/A	SCHWIMMER MTM 3/4 PP. S/F.	1,00			--
0036	RCVR49974	N/A	NUTMUTTER 3/4" X 4 NIK	1,00			--
0037	MPVR89078	N/A	PLATTCHEN P190 PA6 BL.	2,00			--
0038	MPVR40516	N/A	BEHALTERDECKEL P190-35 PA6 BL.	1,00			--
0039	TBBP85832	N/A	N.DRUCK ROHR D. 5- 8	0,98			--
0040	MEPD45940	N/A	DOSIERPUMPE NME 1 24V 50/60HZ	1,00			--
0041	TBBP00058	N/A	N.DRUCK ROHR D. 4- 7	0,90			--
0042	RCVR40151	N/A	SCHLAUCH HALTER "L" 1/8M D.5 OT.NIK	1,00			--
0043	MPVR40756	N/A	KANIST.VERSCHL. KSM C/F.	1,00			--
0045	MPVR40990	N/A	KANISTER PW-H28 PEHD NT. 2V.	1,00	01/02/2019		--
0046	TBBP40085	N/A	N.DRUCK ROHR L=1060 3/4F90°-3/4M 0°	1,00			--
0047	RCVR40153	N/A	WINKELSTUCK 3/4"-1/2" M OT.	1,00			--
0049	TBAP40254	N/A	ROHR 1/ 4 RACC L=610 R1 PW-H28	1,00			--



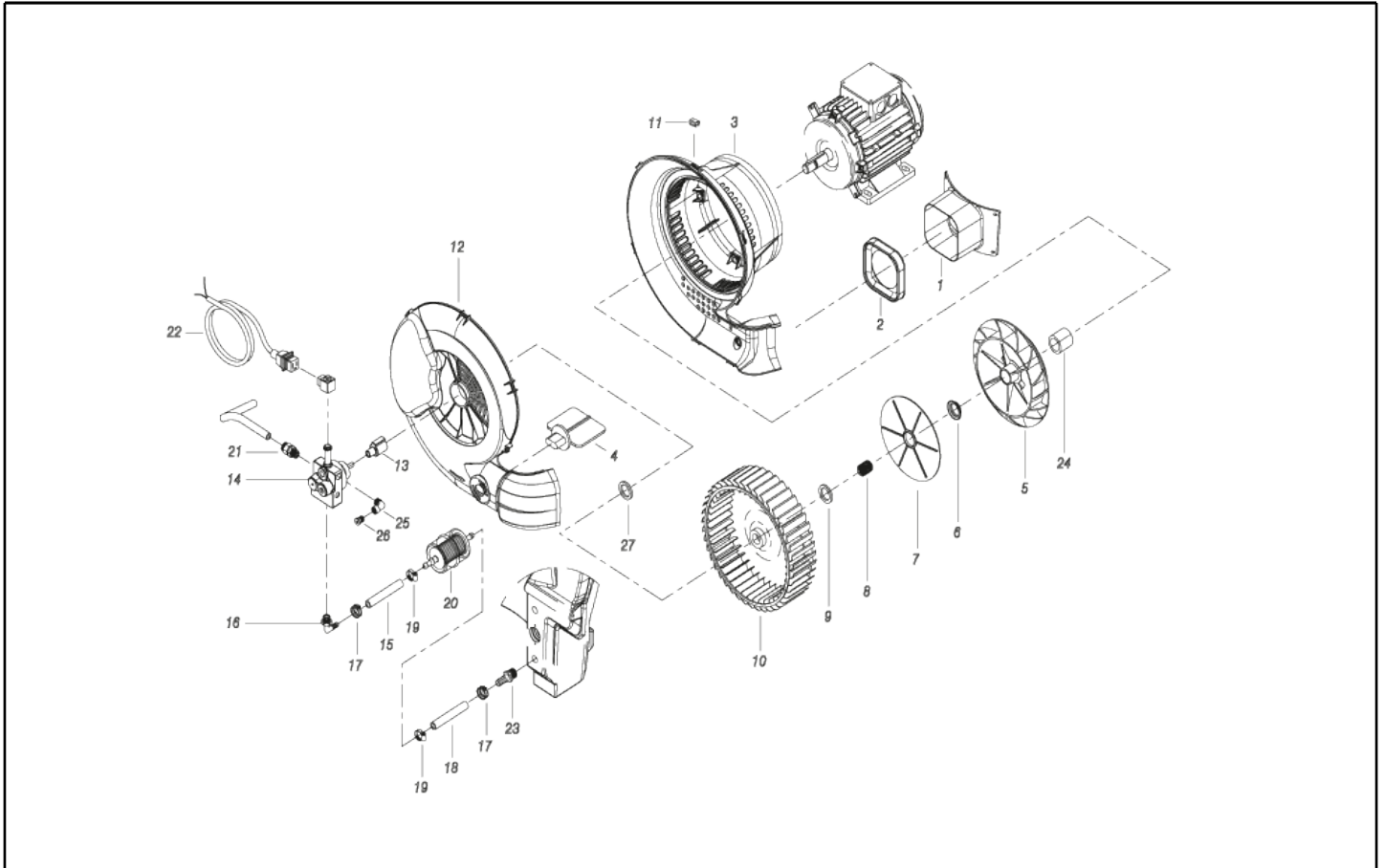
Ref. K	Part N.	Part N. 2	Description	Quantity	From	To	Price
0050	GUVR40089	N/A	SCHUTZRING D. 6.6X11.9X1.5 PTFE	1,00			--
0055	MFVR40099	N/A	VERBIND. STUCK PW-H28 AL. INL. 2V.	1,00			--
0056	GUGO21339	N/A	O-RING D. 29.82 X 2.62 VIT 70SH	1,00			--
0057	RCDS25578	N/A	BUCHSE IP WW141 OT.	1,00			--
0058	GUGO21337	N/A	O-RING D. 25.07 X 2.62 VIT 70SH	1,00			--
0061	GUGO01054	N/A	O-RING D. 15.08 X 2.62 NBR 70SH	1,00			--
0062	RCDS01090	N/A	VERSCHLUSS 3/8X13 M WW90	1,00			--
0063	RCVR40154	N/A	SCHLAUCH HALTER PPL D.19 -G.1/2M	1,00			--
0064	RCIN03758	N/A	WEIBLICHE KUPP. 3/8FB	1,00			--
0065	RCIN40053	N/A	MANN. KUPPLUNG 3/8M+M4 L=32	1,00			--
0066	UGLN44392	N/A	DUSE M4 Fp 030 Inx	1,00			--
0090	GUGO40115	N/A	DICHTUNG 164X 81X3 EPDM-60	1,00	01/12/2020		--



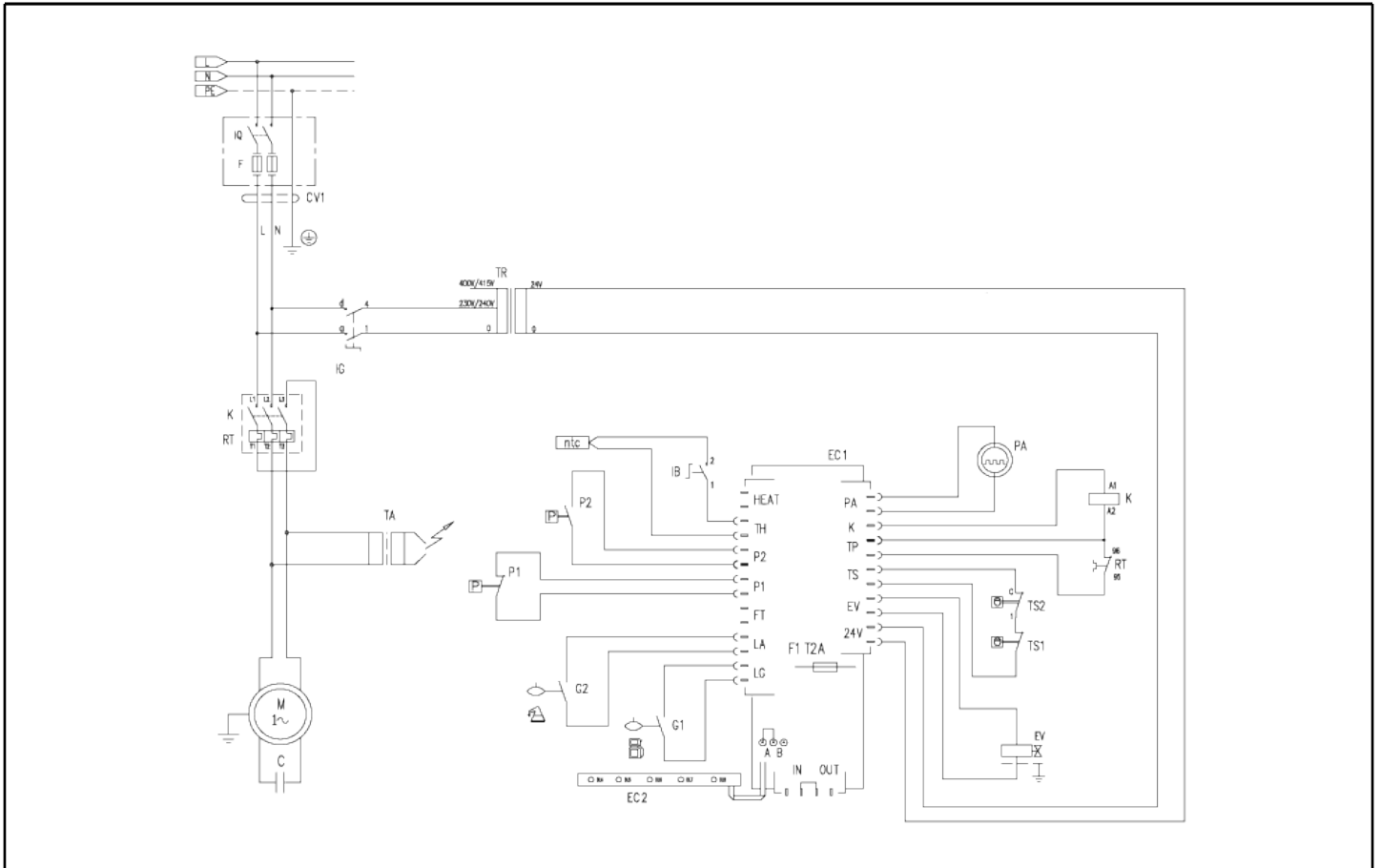
Ref. Part N.	Part N. 2	Description	Reference	Price
KTRI40482		KIT P 14- 65 PW-H28 200b.	0010 0013 0014 0015 0017 0018 0019	--



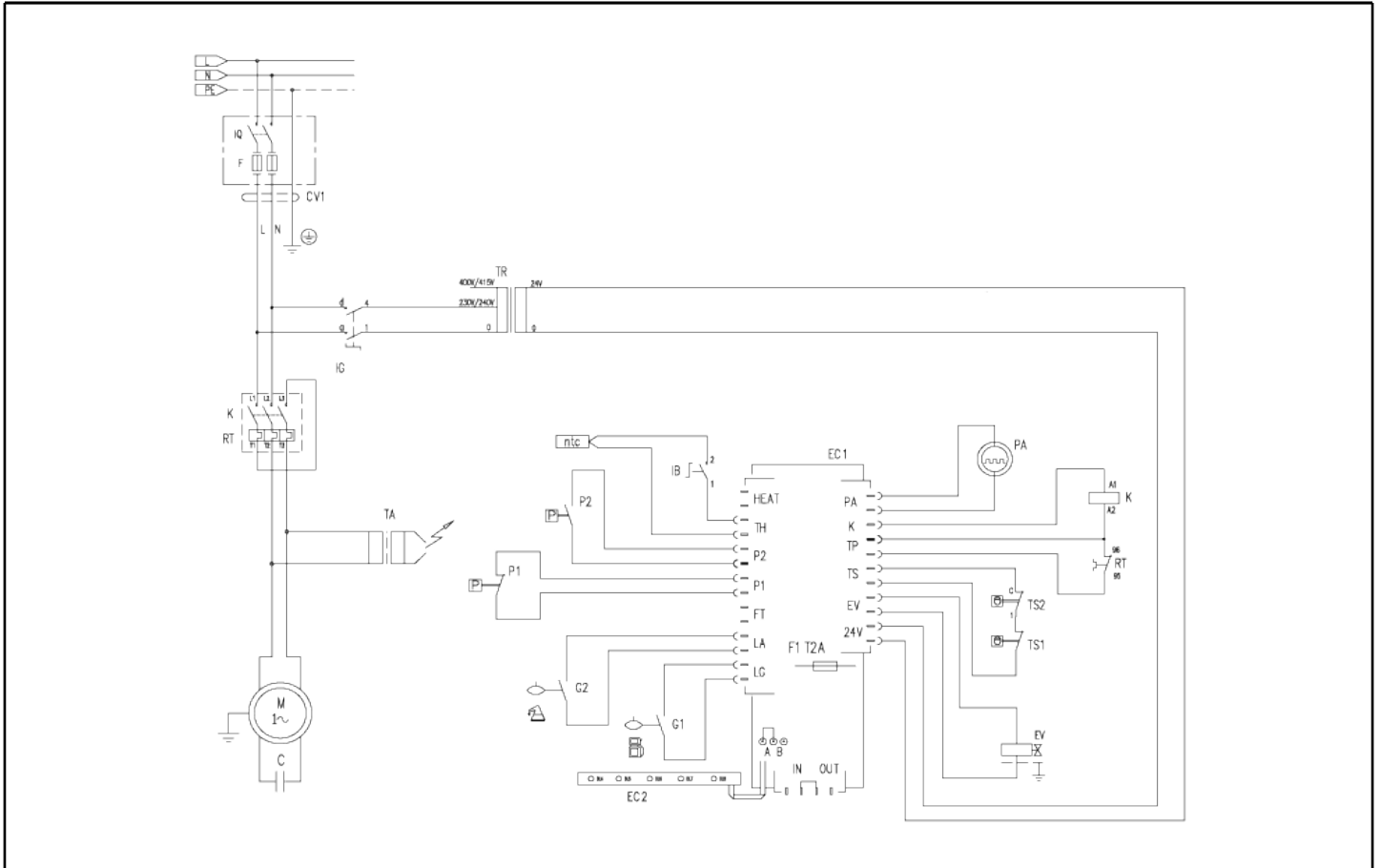
Ref. K	Part N.	Part N. 2	Description	Quantity	From	To	Price
0001	RCDS40208	N/A	NUTMUTTER M 27 X 1,5 ZC	2,00			--
0002	GUGO40059	N/A	O-RING D. 16 X 4 VIT 70SH	2,00			--
0003	GUVR21021	N/A	SCHUTZRING D. 21 X17 TEF.	2,00			--
0004	LAFN48448	N/A	UNTERDECKEL KSM 2V. ZN	1,00			--
0005	ITTE48373	N/A	BODEN KSM C.TE	1,00			--
0006	LAFN20108	N/A	RING D.298 KSM	1,00			--
0007	TBCO40086	N/A	DIESELROHR PW-H28/6.0-MP D. 4 IX	1,00			--
0008	LAFN48368	N/A	BAND KSM 2V. INX	1,00			--
0009	MECV35334	N/A	KABEL A.T. 9,8-23KOHMM L= 400P	2,00			--
0010	LAGR40031	N/A	DOP.ROHRSCHLAN. M27X1.5 H28 26MT. SP.2.35	1,00			--
0011	LAFN40575	N/A	INNER ZYLINDER MPU-26 CP.INX	1,00			--
0011	LAFN40593	N/A	AUSS. ZYLINDER MPU-26/4P INX	1,00			--
0013	LAFN40711	N/A	KESSELDECKEL SI MPU.150 INX	1,00			--
0014	LAFN40580	N/A	KESSELDECKEL SE MPU INX	1,00			--
0015	MECB34463	N/A	KABEL BT L=800 SP. FD	1,00			--
0016	GUVR25775	N/A	DICHTUNG D. 105/88 X 3	1,00			--
0017	LAFN20055	N/A	STRAHLROHR KSM	1,00			--
0018	LAFN30294	N/A	ABLENKER KSM/AGN	1,00			--
0019	UGBR18630	N/A	BRENNER DUSE 0.75 45 A	1,00	05/12/2016		--
0019	UGBR18630	N/A	BRENNER DUSE 0.75 45 A	1,00		31/08/2016	--
0019	UGBR40002	N/A	BRENNER DUSE 0.75 45 HFD	1,00	01/09/2016	04/12/2016	--
0020	MFVR88612	N/A	ELEKTR.HALTER KSM 1/8CN.	1,00			--
0021	RCVR08954	N/A	WINKELSTÜCK 1/8"-4 B5	1,00			--
0022	VTRS07941	N/A	SCHEIBE D.11.3X15X1.5 RM	2,00			--
0023	MECA18232	N/A	ELEKTRODE L=101.5 KSM	2,00			--
0024	LAFN20123	N/A	PLATTCHEN KSM INX	1,00			--



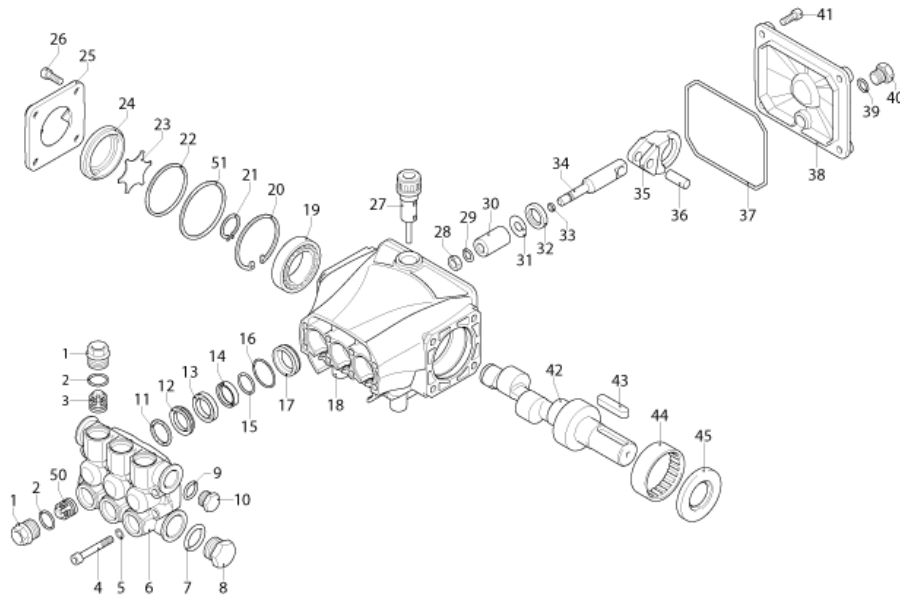
Ref. K	Part N.	Part N. 2	Description	Quantity	From	To	Price
0001	MPVR40042	N/A	FORDERER P190-176 PA6 BK.	1,00			--
0002	GUGO88425	N/A	DICHTUNG P245 EPDM	1,00			--
0003	MPVR45488	N/A	FORDERSCH.KORP. P176 PP	1,00			--
0004	MPVR45445	N/A	FLUEGEVENTIL P176 PP	1,00			--
0006	LAFN45783	N/A	BUCHSE D. 30 P176	1,00			--
0007	MPVR45444	N/A	ABSCHIEDER P176 ABS	1,00			--
0008	VTVR45002	N/A	BUCHSE D. 17-19X19 CPS.	1,00			--
0009	VTAE33647	N/A	DRAHTSPRENGRING D. 19 UNI 7435	1,00			--
0010	VEVR88781	N/A	LUFERRAD P176 D.240 43P. 2V. PA6	1,00			--
0010	VEVR45443	N/A	MOTORLUFERRAD P176 H 100	1,00			--
0011	VTVR20127	N/A	KRAMPE KSM	8,00			--
0012	MPVR48498	N/A	VENTILATORDECK. P190-V176 ABS	1,00			--
0013	FGGT36513	N/A	KUPPLUNG HP 0.25 AACO	1,00			--
0014	PPGS40004	N/A	BRENNSTOFFPUMPE DNF BFA 01R5L1	1,00			--
0015	TBCO06945	N/A	N.DRUCK ROHR D. 6-12 10BAR C.PRESS	0,11			--
0015	TBCO06945	N/A	N.DRUCK ROHR D. 6-12 10BAR C.PRESS	0,60			--
0016	RCVR72873	N/A	SCHLAUCH HALTER "L" 1/4M - D.7 OT.NK	1,00			--
0017	FSVR00427	N/A	SHELLE D. 12 CLIC 66-110	2,00			--
0019	FSVR11197	N/A	SHELLE D.12.9-13.6	2,00			--
0020	FTCO10912	N/A	FILTER FB 13/T NYL.	1,00			--
0021	RCVR14014	N/A	ZWEIKEGEL KUPP. DTT 1/8"M B1 D. 2/ 4 NIK	1,00			--
0022	MECB41542	N/A	KABEL DLT L= 700	1,00			--
0023	RCVR40113	N/A	SCHLAUCH HALTER 1/8 M D. 5- 7 NIK	1,00			--
0024	LAFN48321	N/A	DISTANZSTUCK D. 24.5-30 L= 6.5 ZC	1,00			--
0025	RCVR34780	N/A	WINKELSTUCK 1/8" M/F A10	1,00			--
0026	RCVR89230	N/A	STOEPSSEL G 1/8 M C/O-RING.	1,00			--
0027	VTRS49164	N/A	SCHLEIBE D.19 X26 X1 FE	1,00			--



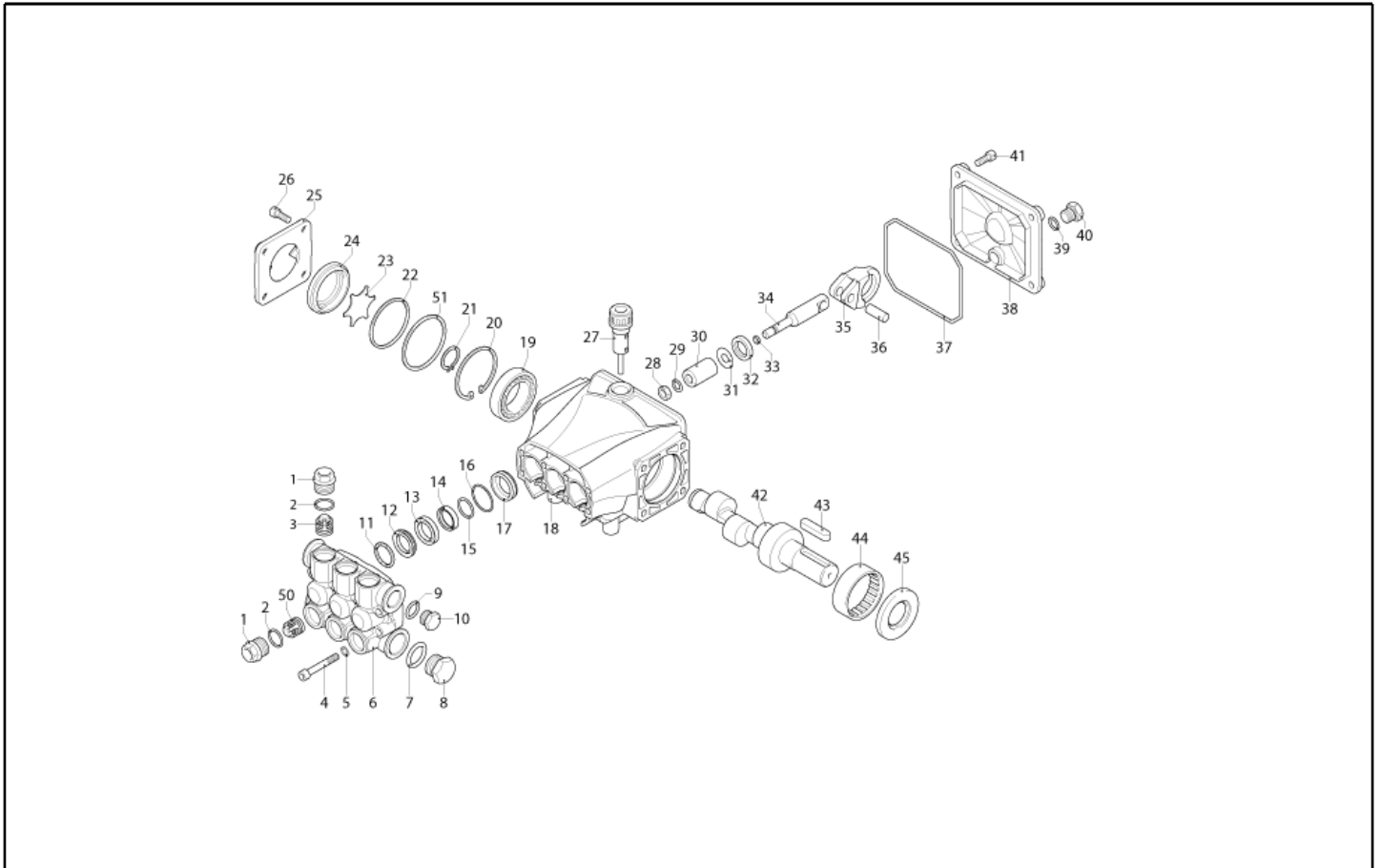
Ref. K	Part N.	Part N. 2	Description	Quantity	From	To	Price
C	MECO40011	N/A	KONDENSATOR 55 MF 450V +M8 50X 95	1,00			--
K	METT40008	N/A	FERNSCHALTER SIE 3RT 2016-1AB01 24V	1,00			--
EV	MEBE43704	N/A	SPULE DNF 24-50	1,00			--
G1	MECI40006	N/A	NIVEAUMESSFUHL. S1.PML.XD.FPJ FST.	1,00			--
G2	MECI40054	N/A	SCHALTER REED N.C.H241 L=1100	1,00			--
IB	MECI40020	N/A	SCHALTER BRM BP. 0-1 12A	1,00			--
IG	MECI40033	N/A	SCHALTER GTK BP. 0-1 16(8)A	1,00			--
RT	METT40033	N/A	THERM. RELAIS SIE 3RU2116-1JB0 7-10 A	1,00			--
TA	METR88630	N/A	TRANSFORMATOR 23/240V-5/60HZ 2X26KV TR.	1,00			--
TR	METR40018	N/A	TRANSFORMATOR 25VA 230-400/24 5/60HZ PM	1,00			--
CV1	MECB27734	N/A	KABEL H07 RNF 3X1.5 L=6.500	1,00			--
EC1	MECE40105	N/A	LEITERPLATTE PW T-SI/MP V.PL+COV+T28	1,00			--
EC2	MECE40047	N/A	LEITERPLATTE LED PW 4/5 GR. FLT.H28	1,00			--
NTC	MEVR40289	N/A	SONDE NTC/10K 3435 GLS.TY.	1,00			--
TS1	METK40021	N/A	THERMOSTAT 110°C TK24-T02 16A 250V	1,00			--
TS2	METK40025	N/A	THERMOSTAT 65°C SP-140 PT RIPR.	1,00			--
P1,2	MEPF40014	N/A	DRUCKWACHTER PR 5 1/8M 25BAR RD.	2,00		03/07/2022	--
P1,2	MEPF40059	N/A	DRUCKWACHTER PS2 G1/8M 25BAR	2,00	04/07/2022		--



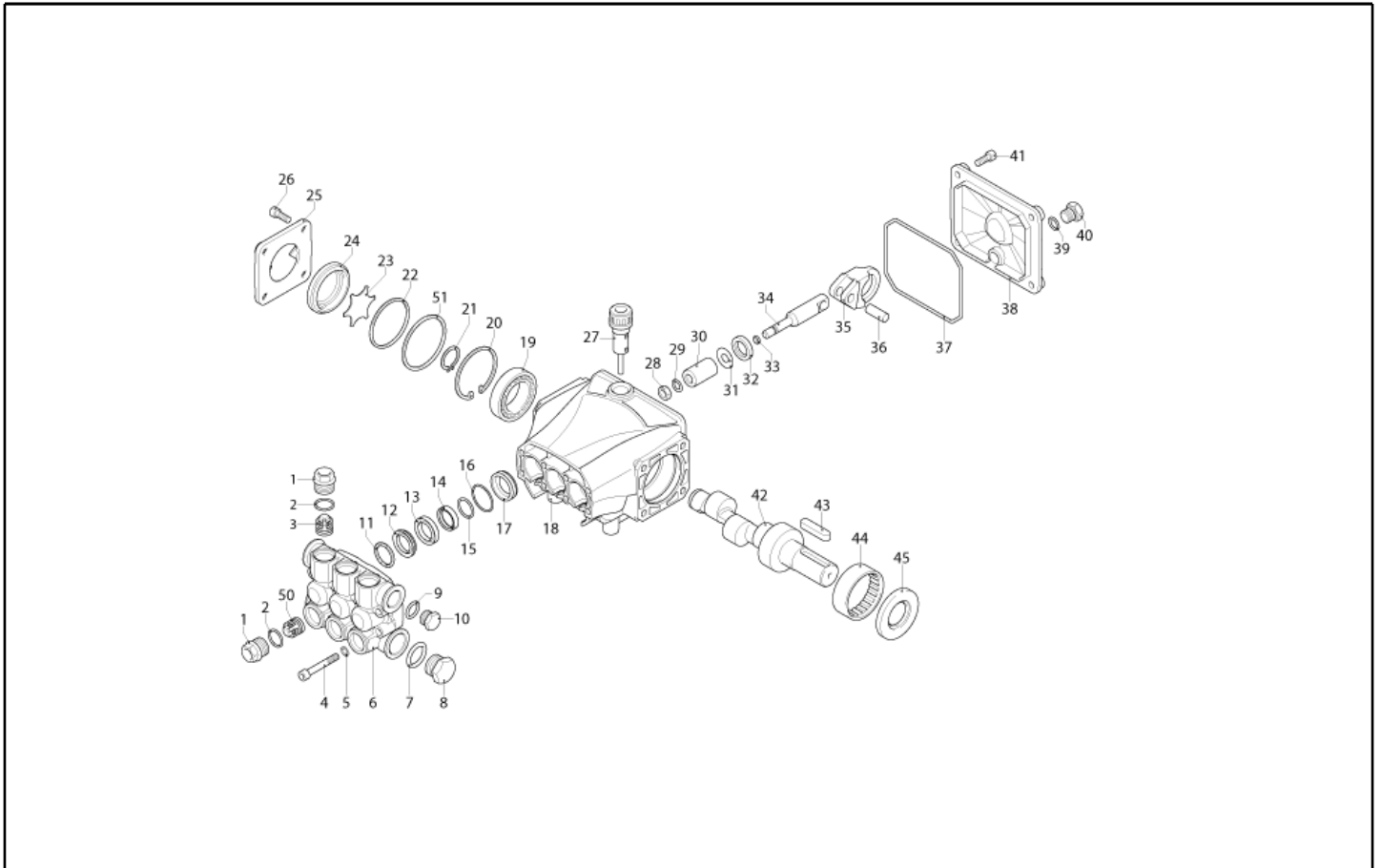
Ref. Part N.	Part N. 2	Description	Reference	Price
KTR140600		KIT PX 3- 26 TERM.154°NT/133 H28	TH 0023 0024 0027	--



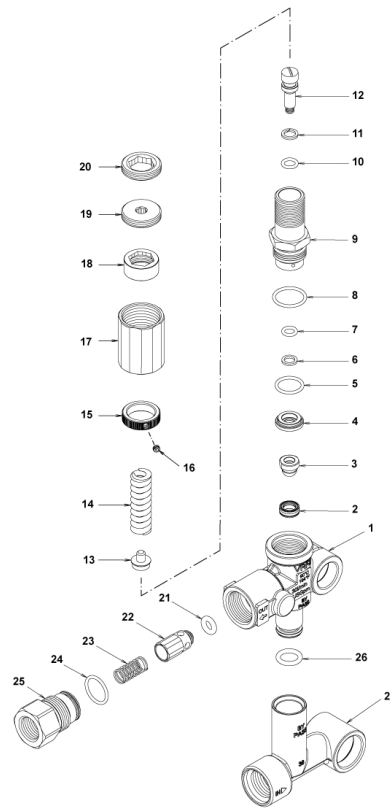
Ref. K	Part N.	Part N. 2	Description	Quantity	From	To	Price
0001	PVVR40120	N/A	STOEPSEL AR RC	6,00			--
0002	GUGO03505	N/A	O-RING D. 15.6 X 1.78 NBR 70SH	6,00			--
0003	S VVAM40002	N/A	VENTILAGGREGAT RC	6,00		31/07/2012	--
0003	S VVAM40002	N/A	VENTILAGGREGAT RC	3,00	01/08/2012		--
0004	VTVT06236	N/A	SCHRAUBE TCCE UNI 5931 6X40 ZB	8,00			--
0005	VTRS01077	N/A	SCHLEIFE D. 6,4X10X0,7	8,00			--
0006	MFVR40026	N/A	KOPF AR RCS OT.	1,00			--
0007	GUGO19245	N/A	O-RING D. 17.5 X 2 NBR 70SH	1,00			--
0008	PVVR40121	N/A	STOEPSEL 1/2 M RC	1,00			--
0009	GUGO09720	N/A	O-RING D. 14 X 1.78 NBR 70SH	1,00			--
0010	PVVR40099	N/A	STOEPSEL 3/8 M HRM	1,00			--
0011	S PVVR40158	N/A	KOPFRING D. 15 RCS	3,00			--
0012	S GUVR40028	N/A	DACHMANSCHETTE D. 15 XJS	3,00			--
0013	PVVR40159	N/A	ZWISCHENRING D. 15 RCS	3,00			--
0014	S GUVR40041	N/A	DACHMANSCHETTE D. 15 RCS L.P.	3,00			--
0015	S GUVR40042	N/A	SCHUTZRING D.15	3,00			--
0016	S GUGO08182	N/A	O-RING D. 21.91 X 1.78 NBR 70SH	3,00			--
0017	PVVR40160	N/A	MANSCHETT.HALT. D. 15 RCS	3,00			--
0018	MFVR40027	N/A	PUMPE GEHAUSE AR RCS	1,00			--
0019	CUVR28336	N/A	KUGELLAGER 6304	1,00			--
0020	VTAE09661	N/A	DRAHTSPRENGRING D. 52 UNI 7437	1,00			--
0021	VTAE06193	N/A	DRAHTSPRENGRING D. 20 UNI 7435	1,00			--
0022	GUGO02561	N/A	O-RING D. 47.3 X 2.62 NBR 70SH	1,00			--
0023	PVVR40125	N/A	SCHLEIFE RC	1,00		31/03/2016	--
0023	PVVR40472	N/A	OLSCHAUGLAS RC CPL.	1,00	01/04/2016		--
0024	PVVR40126	N/A	OLSCHAUGLAS RC	1,00		31/03/2016	--
0025	MFVR40021	N/A	GEHAUSEDECKEL AR RC LT.	1,00			--
0026	VTVT01531	N/A	SCHRAUBE TE 6X 16 UNI 5739	8,00			--
0027	PVVR19231	N/A	VERSCHLUSSCHR. XTS	1,00		31/03/2014	--
0027	PVVR40436	N/A	VERSCHLUSSCHR. RC	1,00	01/04/2014		--
0028	VTDD00483	N/A	SCHRAUBMUTTER M 8 ZINI UNI 5588	3,00			--
0029	VTRS19394	N/A	SCHLEIFE D. 8X13X0,5	3,00			--
0030	S PIVR19232	N/A	KOLBEN D. 15 XTS	3,00			--
0031	PVVR19233	N/A	SCHLEIFE XTS	3,00			--
0032	S GUGO09690	N/A	OLDCHTUNGSRING 15X 24X 5 NBR70	3,00			--
0033	GUGO08071	N/A	O-RING D. 4.48 X 1.78 NBR 70SH	3,00			--
0034	PVVR40127	N/A	KOLBENFUHRUNG RC	3,00			--
0035	BLVR40001	N/A	PLEUEL RC	3,00			--
0036	PVVR40128	N/A	BOLZEN D. 9X23 RC	3,00			--
0037	GUGO18695	N/A	O-RING D. 101.27 X 2.62 NBR 70SH	1,00			--
0038	MFVR40022	N/A	GEHAUSEDECKEL AR RC	1,00			--
0039	GUGO01036	N/A	O-RING D. 10.82 X 1.78 NBR 70SH	1,00			--
0040	PVVR40129	N/A	STOEPSEL 1/4 M RC	1,00			--
0041	VTVT09913	N/A	SCHRAUBE TCEI 6X16 UNI5931	4,00			--



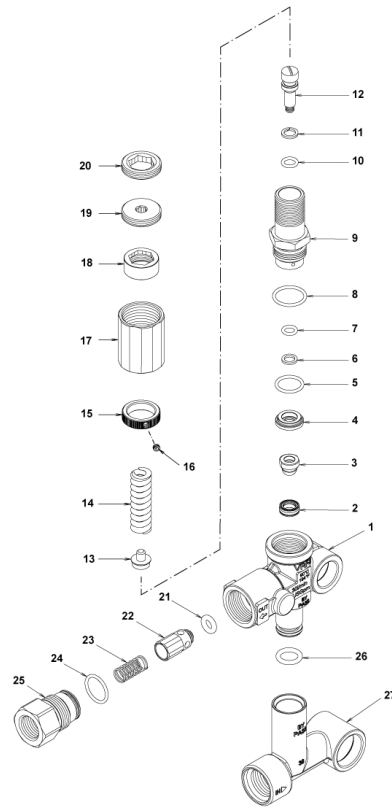
Ref. K	Part N.	Part N. 2	Description	Quantity	From	To	Price
0042	ALMO40010	N/A	KURBELWELLE AR RCS 13LT VRS. N	1,00			--
0043	VTVR41531	N/A	KEIL 8X 7X35 UNI 6604A	1,00			--
0044	CUVR23636	N/A	ROLLENLAGER HK 4516	1,00			--
0045	S GUGO00999	N/A	OLDCHTUNGSRING 25X 52X 7 NBR70	1,00			--
0050	S VVAM40007	N/A	VENTILAGGREGAT RC ASP. BK	3,00	01/08/2012		--
0051	PVVR40437	N/A	RING D. 51.8 X0.5	1,00	01/04/2014		--



Ref. Part N.	Part N. 2	Description	Reference	Price
KTRI40092		KIT P 15-2186 RC	0003	--
KTRI40096		KIT P 15-42918 RC	0032 0045	--
KTRI40139		KIT P 15-42920 D.15 RCS	0030	--
KTRI40140		KIT P 15-42921 D.15 RCS	0012 0014 0015 0016	--
KTRI40141		KIT P 15-2191 D.15 RCS	0011	--
KTRI40207		KIT P 15-42914 RC 3+3 BL./WH.	0003 0003	--



Ref. K	Part N.	Part N. 2	Description	Quantity	From	To	Price
0001	PVVR40375	N/A	VENTILKORPER VRF2 +G1/8 F	1,00			--
0002	S PVVR40363	N/A	VENTIL SITZ MV124 +OR	1,00			--
0003	S PVVR40364	N/A	SCHIEBER MV124	1,00			--
0004	S PVVR40365	N/A	DISTANZSTUCK MV124	1,00			--
0005	S GUGO12322	N/A	O-RING D. 14 X 1.78 NBR 90SH	1,00			--
0006	S GUVR40072	N/A	SCHUTZRING D. 6.5X 9.4	1,00			--
0007	S GUGO83861	N/A	O-RING D. 6.07 X 1.78 NBR 90SH	1,00			--
0008	S GUGO24913	N/A	O-RING D. 17.17 X 1.78 NBR 90SH	1,00			--
0009	S PVVR40388	N/A	VERBIND.STUCK VRF2 RG.165 56A	1,00			--
0010	S GUGO03500	N/A	O-RING D. 6.75 X 1.78 NBR 70SH	1,00			--
0011	S GUVR40073	N/A	SCHUTZRING D. 7.1X10 X1.2 TBT	1,00			--
0012	S PVVR40367	N/A	STUECK KOLBEN D.10 VRF2	1,00			--
0013	S PVVR40368	N/A	FEDERTELLER MV124 25B	1,00			--
0014	S MLML47987	N/A	FEDER D. 3.25X41.1 MV 625	1,00			--
0015	S PVVR40369	N/A	NUTMUTTER MV167.09	1,00			--
0016	S VTVT89696	N/A	SCHRAUBE EI-ST 4X 4 UNI5927 ZC	1,00			--
0017	S PVVR47989	N/A	ABSCHLUSSKAPPE MV 625 REG.	1,00			--
0018	S PVVR47990	N/A	NUTMUTTER MV 625 REG.	1,00			--
0019	S PVVR47991	N/A	KLAPPE MV 625 REG.	1,00			--
0020	S PVVR47992	N/A	FESTSTELLVORR. MV 625 REG.	1,00			--
0021	S GUGO46053	N/A	O-RING D. 6 X 3 NBR 90SH	1,00			--
0022	PVVR40349	N/A	SCHIEBER VRT3	1,00			--
0023	MLML40026	N/A	FEDER VRT3	1,00			--
0024	S GUGO12321	N/A	O-RING D. 15.6 X 1.78 NBR 90SH	1,00			--
0025	PVVR40350	N/A	VERBIND.STUCK VRT3 G 3/8F	1,00			--
0026	GUGO11225	N/A	O-RING D. 10.78 X 2.62 NBR 70SH	1,00			--
0027	PVVR40373	N/A	VERBIND.STUCK VRF2.24	1,00			--



Ref. Part N.	Part N. 2	Description	Reference	Price
KTRI40237		KIT P 14-104 SET GUARNIZIONI	0002 0003 0005 0006 0007 0008 0010 0011 0021 0024	--
KTRI40256		KIT P 14-105 VRF2 Reg.	0002 0003 0004 0005 0006 0007 0008 0009 0010 0011 0012 0013 0014 0015 0016 0017 0018 0019 0020	--